

Регулятор давления FRS

4.10

DUNGS[®]
Combustion Controls



Техника

Регулятор давления типа FRS производства DUNGS представляет собой устройство, оснащенное пружиной заданного значения. Регулятор давления отвечает требованиям норм EN 88 и DIN 3380 и имеет следующие характеристики:

- Входное давление макс. 500 мбар (50 кПа)
- Высокий коэффициент расхода
- Устойчивая, точная и высокочувствительная настройка давления на выходе регулятора
- Компенсационная мембрана на входе
- Предохранительная мембрана
- Внутренний импульсный трубопровод для выравнивания давления на выходе регулятора, возможен монтаж внешнего импульсного трубопровода с обеих сторон
- Резьбовое соединение Rp 3/8 - Rp 2
- Фланцевое соединение DN 40 - DN 150

Применение

Регулятор давления газа применяется для топочных агрегатов и газовых установок.

Изделие не содержит цветные металлы. Может применяться для сухих газов, содержащих макс. 0,1 об. % H₂S.

Применяется для газов семейств 1, 2, 3 и прочих нейтральных газообразных сред.

Допуск к эксплуатации

Сертификат ЕС для испытаний образцов по директиве ЕС для газовых приборов:

FRS CE-0085 AQ7126

Допуски в других важных странах, потребляющих газ.

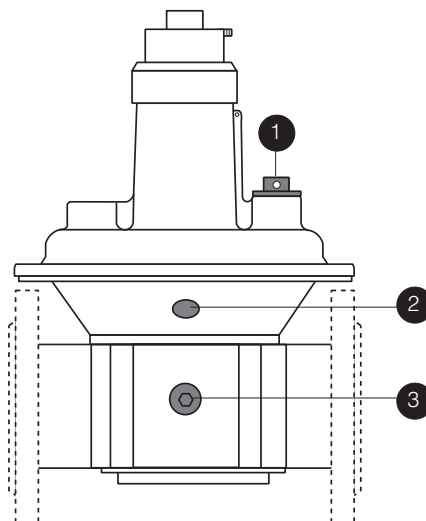
FRS Регулятор давления с пружинной нагрузкой оснащен пружиной заданного значения. Внутренний патрубок для регулирования давления на выходе регулятора. Имеется возможность монтажа внешнего патрубка, предназначенного для регулирования давления на выходе регулятора.

Технические данные

Номинальные внутренние диаметры	DN Rp	3/8	1/2	3/4	1	1 1/2	2	2 1/2	40	50	65	80	100	125	150
Трубовая резьба по ISO 7/1	Соединительные фланцы по DIN EN 1092-1														
Макс. избыточное давление	500 мбар (50 кПа)														
Регулятор давления	Регулятор давления по EN 88, класс А, группа 2, DIN 3380, RG 10														
Диапазон входного давления	+ 5 мбар или $p_2 + 2,5$ мбар - 500 мбар														
Диапазон выходного давления	+ 2,5 мбар - 200 мбар, в зависимости от установленного на пружине заданного значения														
Материал узлов	Корпус: Алюминий, сталь Уплотнители и диафрагмы: НБК														
Температура окружающей среды	от -15 °С до + 70 °С														
Положение при монтаже	"Голова" регулятора может находиться как в вертикальном, так и в горизонтальном положении														
Соединение для измерения газа/ Соединение для газа запальной свечи	G1/4 DIN ISO 228; на входе с обеих сторон														
Импульсный трубопровод	Внутренний трубопровод имеется на выходе Внешний может быть монтирован на корпусе дополнительно.														
Дыхательный патрубок	Дыхательный патрубок требуется только в особых случаях. Имеется предохранительная диафрагма. Соединение: G1/4 ISO 228 до Rp 1, начиная с Rp 1 1/2, DN 40: G 1/2 ISO 228														

Точки отвода давления

1. Дыхательная пробка,
Дыхательный патрубок
2. Соединение внешнего импульсного трубопровода, резьбовая пробка G1/4 ISO 228 с обеих сторон,
дополнительно
3. Резьбовая пробка G1/4 ISO 228 на входе с обеих сторон



Выбор пружины

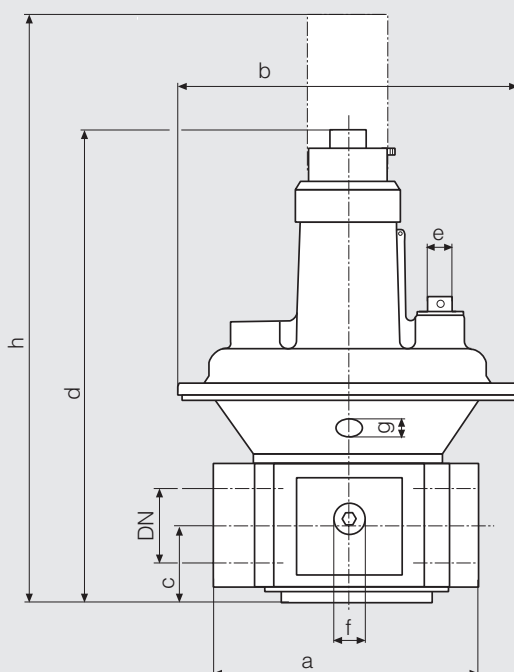
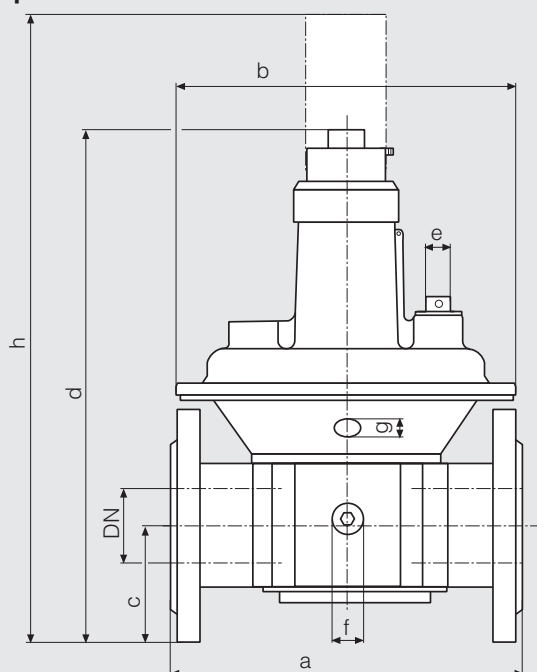
Давление на выходе создается в результате силы действия встроенной пружины и силы движущихся деталей.

Серийное производство предусматривает оснащение регулятора давления пружиной № 4 синего цвета.

В результате замены пружины могут быть установлены следующие значения выходного давления.

Диапазоны установки пружины [мбар]	2,5...+9	5...13	5...20	10...30	25...55	30...70	60...110	100...150	140...200
Цвет пружины	Пружина 1 коричневая	Пружина 2 белая	Пружина 3 оранжевая	Пружина 4 синяя	Пружина 5 красная	Пружина 6 желтая	Пружина 7 черная	Пружина 8 розовая	Пружина 9 серая
Номинальные внутренние диаметры Rp/DN					стандарт				
Rp 3/8, Rp 1/2	229 817	229 818	229 820	229 821	229 822	229 823	229 824	229 825	229 826
Rp 3/4	229 833	229 834	229 835	229 836	229 837	229 838	229 839	229 840	229 841
Rp 1	229 842	229 843	229 844	229 845	229 846	229 847	229 848	229 849	229 850
Rp 1 1/2, DN 40	229 851	229 852	229 853	229 854	229 869	229 870	229 871	229 872	229 873
Rp 2, DN 50	229 874	229 875	229 876	229 877	229 878	229 879	229 880	229 881	229 882
Rp 2 1/2, DN 65, 80	229 883	229 884	229 885	229 886	229 887	229 888	229 889	229 890	229 891
DN 100	229 892	229 893	229 894	229 895	229 896	229 897	229 898	229 899	229 900
DN 125	229 901	229 902	229 903	229 904	229 905	229 906	229 907	229 908	243 416
DN 150	229 909	229 910	229 911	229 912	229 913	229 914	229 915	229 916	243 417

Сборочные размеры



Тип конструкции	Номер для заказа Внутр. патрубков	Номер для заказа Внешн. патрубков	p _{max.} [mbar]	Rp / DN	Сборочные размеры [мм]								Вес [кг]
					a	b	c	d	e	f	g	h	
FRS 503	086 462	220 998	500	Rp 3/8	77	115	24	143	G 1/4	G 1/4	G 1/8	225	0,60
FRS 505	070 383	211 817	500	Rp 1/2	77	115	24	143	G 1/4	G 1/4	G 1/8	225	0,60
FRS 507	070 391	220 999	500	Rp 3/4	100	130	28	165	G 1/4	G 1/4	G 1/8	245	1,00
FRS 510	070 409	210 381	500	Rp 1	110	145	33	190	G 1/4	G 1/4	G 1/8	310	1,20
FRS 515	058 446	221 000	500	Rp 1 1/2	150	195	40	250	G 1/2	G 1/4	G 1/4	365	2,50
FRS 520	058 628	208 237	500	Rp 2	170	250	47	310	G 1/2	G 1/4	G 1/4	450	3,50
FRS 525	083 303		500	Rp 2 1/2	230	285	60	365	G 1/2	G 1/4	G 1/4	550	6,00
FRS 5040	065 144	214 474	500	DN 40	200	195	75	280	G 1/2	G 1/4	G 1/4	395	3,50
FRS 5050	065 151	183 600	500	DN 50	230	250	82,5	340	G 1/2	G 1/4	G 1/4	480	5,00
FRS 5065	058 792	183 930	500	DN 65	290	285	92,5	405	G 1/2	G 1/4	G 1/4	590	7,50
FRS 5080	079 681	183 940	500	DN 80	310	285	100	405	G 1/2	G 1/4	G 1/4	590	10,00
FRS 5100	082 552	211 019	500	DN 100	350	350	110	495	G 1/2	G 1/4	G 1/4	760	16,00
FRS 5125	013 250	208 301	500	DN 125	400	400	125	635	G 1/2	G 1/4	G 1/4	1000	28,00
FRS 5150	013 268	208 302	500	DN 150	480	480	142,5	780	G 1/2	G 1/4	G 1/4	1180	38,00

Принцип действия

Действие регулятора основано на принципе сравнения сил между силой:

- установленной пружины заданного действия
- перепадом давления на рабочей мембране
- силой движущихся деталей узла

Пружина заданного действия действует с силой движущихся деталей.

В зависимости от заданного значения пружины и узла устанавливается давление на выходе.

Указания

Монтируемые газопроводы, импульсные патрубки и перемычки должны быть изготовлены из стали, выдерживать давление не менее PN 1 и иметь внутренний диаметр DN 6. Трубопроводы должны выдерживать термические, химические и механические нагрузки. Они должны быть стойкими по отношению к деформациям и обрыву.

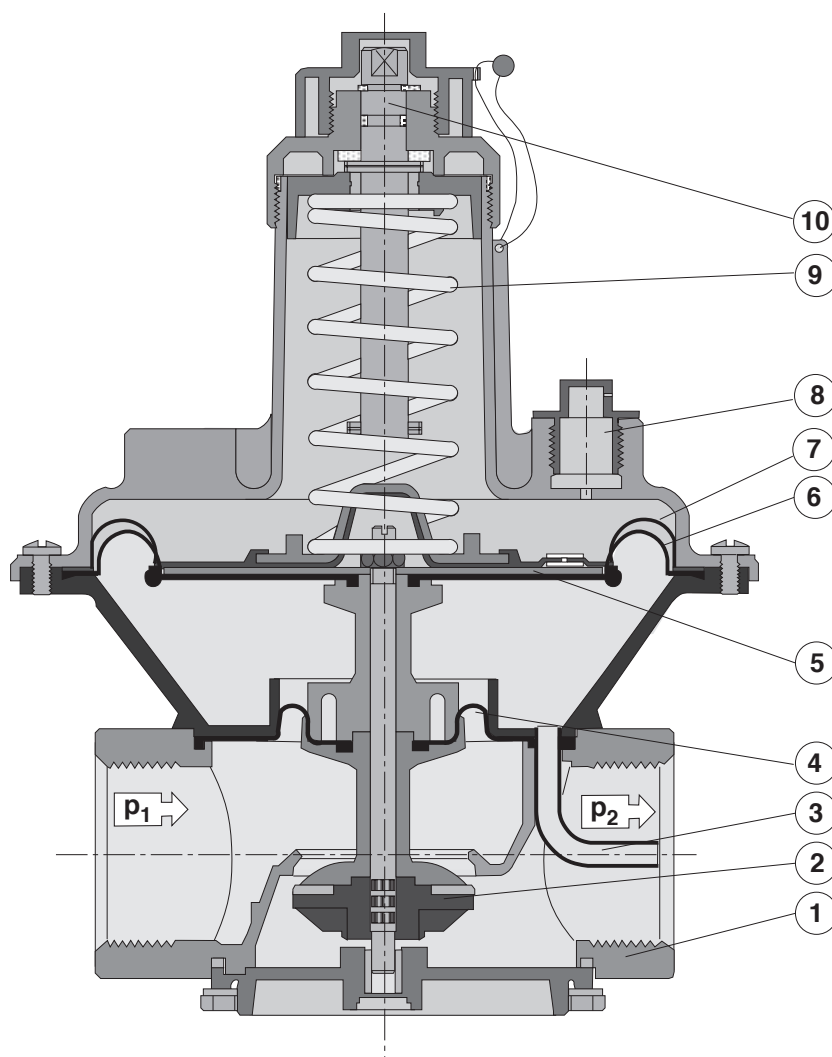


Монтаж следует выполнять так, чтобы предотвратить обратное стекание конденсата в регулятор давления. Регулятор давления следует предохранять от попадания загрязнения, оснастив его грязеуловителем.



Камера, в которой монтируется пружина заданного значения должна быть свободной от газа и газовой смеси.

Сечение регулятора давления FRS 515 Рабочий режим



1 Корпус

2 Диск регулятора

3 Импульсный патрубок,
внутренний

4 Компенсационная мембрана

5 Мембранный диск

6 Рабочая мембрана

7 Предохранительная мембрана

8 Дыхательная пробка

9 Пружина заданного значения

10 Регулировочное устройство

Предварительный выбор узлов

Блокирующие реле давления

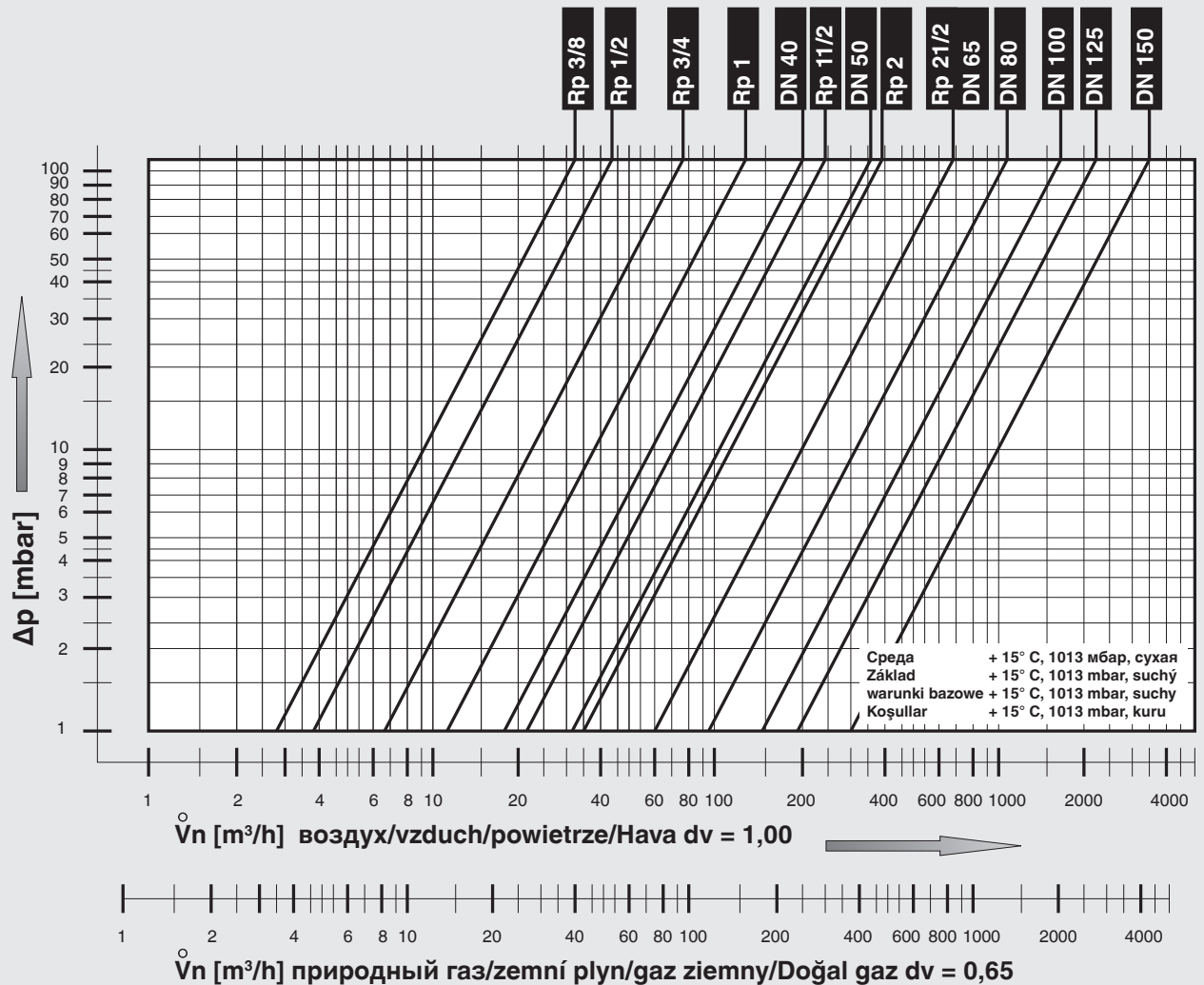
С помощью кривой зависимости объемного расхода от перепада давления в механически открытом состоянии могут быть **предварительно** выбраны номинальные внутренние диаметры.

Перепад между давлением на входе p_1 и давлением на выходе регулятора p_2 с учетом максимального расхода $V_{\text{макс}}$ определяет номинальные внутренние диаметры регулятора давления. Рабочая параметр, описанный на основе $\Delta p_{\text{мин}}$ и $V_{\text{макс}}$, находится с левой стороны

выбираемых номинальных диаметров регулятора.

Падение давления через блокирующий регулятор давления описывается с помощью кривой "механическое открытие". Окончательный выбор производится согласно указаниям изготовителя.

Кривая зависимости объемного расхода газа от перепада давления, механическое открытие



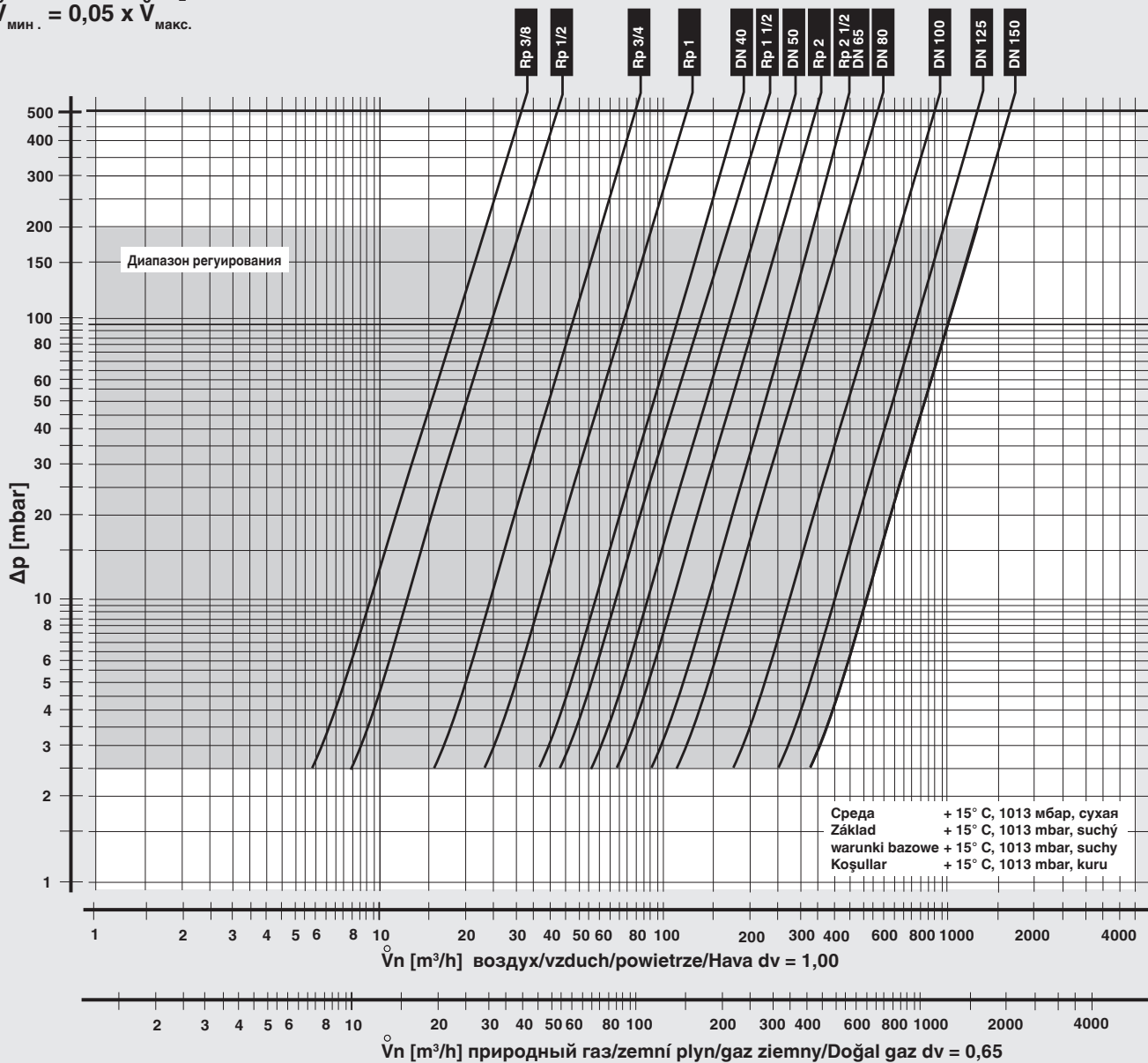
$$\dot{V}_{\text{применяемый газ}} = \dot{V}_{\text{воздух}} \times f$$

$$f = \sqrt{\frac{\text{плотность воздуха}}{\text{плотность применяемого газа}}}$$

Вид газа	Плотность [кг/м³]	f	
		d_v	f
Природный газ	0.81	0.65	1.24
Городской газ	0.58	0.47	1.46
Сжиженный газ	2.08	1.67	0.77
Воздух	1.24	1.00	1.00

Кривая зависимости объемного расхода газа от перепада давления в отрегулированном состоянии
для давления $p_2 = 20$ мбар

$$\dot{V}_{\text{мин.}} = 0,05 \times \dot{V}_{\text{макс.}}$$



Фирма сохраняет за собой право на изменения, проводимые в процессе технического совершенствования.



ООО "Карл Дунгс"
129164, Россия, г.Москва,
Ракетный б-р, 16, офис 406
Телефон +7 (495)775-48-61
Факс +7 (495)775-48-62
info.rus@dungs.com
www.dungs.com

Karl Dungs GmbH & Co. KG
Siemensstrasse 6-10
D-73660 Urbach, Germany
Telefon +49 (0)7181-804-0
Telefax +49 (0)7181-804-166
info@dungs.com
www.dungs.com